

Ev Tipi Soğutucular

UES Serisi



UES 90 DTK R65

UES 91 DTK R65

Kullanım Kılavuzu **TR**

İÇİNDEKİLER

1- TEMEL BİLGİLER	3
1.1- SEMBOLLER.....	3
1.2- TANITICI RESİMLER.....	3
1.3- ÜRETİCİ SORUMLULUK ALANI.....	3
2- GÜVENLİK BİLGİLERİ VE UYARILAR	4
2.1- CİHAZI ÇALIŞTIRMADAN ÖNCE.....	4
2.2- TEKNİK GÜVENLİK.....	5
2.3- CİHAZI KULLANIRKEN.....	5
2.4- ATIKLARIN YOK EDİLMESİ.....	6
3- KURULUM	6
3.1- CİHAZ YERİNİN SEÇİMİ.....	6
3.2- AMBALAJDAN ÇIKARMA.....	7
3.3- ELEKTRİKSEL BAĞLANTILAR.....	8
4- CİHAZ KULLANIMI	9
4.1- CİHAZIN ÇALIŞTIRILMASI.....	9
4.2- CİHAZ SICAKLIĞININ AYARLANMASI.....	9
4.3- GIDALARIN HAZIRLANMASI.....	9
4.4- GÜNLÜK KULLANIM.....	10
4.5- CİHAZIN BAKIMI VE TEMİZLİĞİ.....	10
4.6- CİHAZI KAPATMA.....	12
4.7- CİHAZIN TAŞINMASI.....	12
5- İPUÇLARI VE PÜF NOKTALARI	12
5.1- KÜÇÜK ARIZALAR VE ÇÖZÜMLERİ.....	13
6- KAPI YÖNÜ DEĞİŞİM TALİMATI	17
7- MÜŞTERİ HİZMETLERİ MERKEZİ	20

Değerli Müşterimiz,

Satın almış olduğunuz ürün, Uğur Soğutma A.Ş. güvencesiyle standartlara uygun olarak tasarlanmış ve kalite testlerinden geçirilerek özenle üretilmiştir.

Cihazınızdan en verimli şekilde yararlanmak için cihazı kullanmaya başlamadan önce bu kılavuzu dikkatlice okumanızı rica ederiz. Bu kılavuz, cihazınızın yerleşimi, kurulumu, kullanımı ve bakımı ile ilgili önemli bilgiler içermektedir. Lütfen cihazınızı burada yer alan uyarı ve talimatlara uyarak kullanınız. Kılavuzda yer alan uyarı ve talimatlara uyulmaması durumunda cihazın bozulmasından şirketimiz sorumlu değildir. Lütfen bu kılavuzu daha sonra başvurmak üzere saklayın.

Ürününüzü güzel günlerde kullanmanızı dileriz.

1- TEMEL BİLGİLER

1.1- SEMBOLLER

Cihazınızın kullanımı ile ilgili bazı önemli noktalar, semboller ile dikkat çekici hale getirilmiştir. Bu sembollerin anlamları önem sırasına göre aşağıda belirtilmektedir. Lütfen bu sembolere dikkat ediniz.



UYARI

Kullanım sırasında yaralanma, can ve mal kaybı ile sonuçlanabilecek ciddi zararların önüne geçmek amacıyla verilen bilgileri içerir.



NOT

Kullanım sırasında dikkat edilmesi gereken bilgileri içerir.



ÖNERİ

Cihazınızın ömrünü uzatmak ve daha verimli kullanılmasını sağlamak amacıyla verilen bilgileri içerir.

1.2- TANITICI RESİMLER

Cihazınızı tanıtıcı tüm resimler kılavuzun son sayfalarında bulunmaktadır. Bu kılavuz birden fazla model için hazırlanmıştır. Cihazınız ile kılavuzdaki resimler birebir uyumlayabilir.

1.3- ÜRETİCİ SORUMLULUK ALANI

Lütfen kılavuzu baştan sona dikkatlice okuyunuz. Aşağıda yer alan hususlara uyulmadığında ortaya çıkabilecek yaralanmalar ve hasarlar için üretici firma hiçbir şekilde sorumlu değildir. Ayrıca bu maddelere uyulmadığında cihazınız garanti kapsamı dışında kalacaktır.

-Cihazınızın montaj ve tanıtımı mutlaka bir Uğur Yetkili Servisi tarafından yapılmalıdır. Aksi durumda cihaz garanti kapsamı dışında kalacaktır.

-Cihazınızın gıdaları soğutmak (soğutulacak gıdalar için) ve soğutulmuş gıdaların saklanması için kullanılır. Başka amaçlar için kullanmayınız. Bu amaç dışında kullanılacak ürünlerde meydana gelecek hasarlardan firmamız sorumlu değildir.

-Cihazınızı kılavuzda belirtildiği şekilde kullanınız.

-Kılavuzdaki uyarı ve güvenlik talimatlarına uyunuz.

-Bölgenizde geçerli yasal güvenlik talimatlarını dikkate alınız.

-Güvenlik şartlarının sağlanabilmesi için sadece üreticinin orijinal yedek parçaları kullanılmalıdır.

-Cihazınıza teknik müdahalelerde bulunmayınız.

-Cihazınızın onarımı sadece Uğur Yetkili Servisi tarafından yürütülebilir.

Tarafınızca, işbu kılavuzda yer alan koşul ve bilgilendirmelere uygun hareket edilmesi ve olağan kullanım koşullarının sağlanması halinde soğutucunuzun kullanım ömrü 10 yıldır. Cihazınıza ait yedek parçalar 10 yıl süre boyunca yetkili servislerimizden temin edilebilir.

TR

- Cihazın onarımları ve yedek parça değişimleri sadece Uğur Yetkili Servis'i tarafından yapılmalıdır.

2- GÜVENLİK BİLGİLERİ VE UYARILAR

2.1- CİHAZI ÇALIŞTIRMADAN ÖNCE

Satın almış olduğunuz soğutucunuzu teslim alır almaz herhangi bir arıza ya da hasar, vuruş çizik vb. görsel hata olup olmadığını kontrol ediniz. Hasar var ise 24 saat içinde satıcınız ve çağrı merkezimiz ile iletişime geçiniz.

Cihazınızın soğutucu ekipmanında bulunan yağ, taşıma esnasında yer değiştirmiş olabilir. Cihazı çalıştırmadan önce 4 - 6 saat bekleyiniz.

**UYARI**

YANGIN TEHLİKESİ

Soğutucu madde sızıntısı durumunda yanıcı gaz-hava karışımı oluşumunu engellemek için oda büyüklüğü şartlarını muhakkak sağlayınız.

Cihazın kurulum yeri, cihazın performansını ve enerji tüketimini etkilemektedir (**BÖLÜM 3.1**). Kurulum yeri belirlenirken Uğur Yetkili Servisi bilgilendirme ve önerilerde bulunacaktır, ancak son karar tüketiciye bırakılacaktır. Tüketicinin verdiği son karara bağlı olarak cihazın yerleştirildiği yerden kaynaklı herhangi bir zarara uğraması durumunda tüm sorumluluk tüketiciye ait olacak ve cihaz garanti kapsamı dışında kalacaktır.

2.2- TEKNİK GÜVENLİK

Cihaz çalışırken dış gövdesinde ısınma olabilir. Bu durum normaldir ve cihazınızın tasarımından kaynaklanmaktadır. Bu sıcaklık cihazınıza zarar vermez.

Cihazı kullanacağınız oda büyüklüğü her 8 g soğutucu madde için 1 m³ olmalıdır. Cihazınızın içerdiği soğutucu madde miktarı, cihaz arkasında yer alan etikette yazılıdır.



UYARI

YANGIN TEHLİKESİ

Cihazınızda az miktarda R600a soğutucu maddesi kullanılmıştır. Bu soğutucu madde çevre dostu ancak yanıcıdır. Taşıma veya montaj esnasında soğutucu ve elektriksel ekipmanların zarar görmediğinden emin olunuz. Soğutucu madde sızıntısı tutuşmaya neden olabilir.

Soğutucu ekipmanda hasar tespit ettiyseniz olası bir sızıntıya karşı aşağıdaki talimatları uygulayınız.

- Cihazı fişten çekiniz.
- Cihazın yakınında ateş ve kıvılcım kaynakları bulunuyorsa bunları odadan uzaklaştırınız.
- Camları açarak odayı havalandırınız.
- Derhal **444 84 87** telefondan Uğur Müşteri Hizmetleri Merkezi'ne haber veriniz.

2.3- CİHAZI KULLANIRKEN

Cihazınız ev ortamı içerisinde kullanılmak üzere tasarlanmıştır. Cihazınızı dış mekanlarda kullanmayınız.

Cihazın, çocuklar ve bilgi eksikliği olan (bedensel, ruhsal veya algısal yetenekleri sınırlı) kişiler tarafından kullanılması durumunda bazı riskler ve tehlikeli durumlar söz konusu olabilir. Yalnızca güvenliklerinden sorumlu bir kişi tarafından kullanım hakkında eğitim veya denetim verilmişse kullanılabilir.

Bu cihaz bir oyuncak değildir. 8 yaşından küçük çocukları cihazın etrafından uzak tutunuz, cihazı kullanmalarını engelleyiniz.

3 ile 8 yaş arasındaki çocukların soğutucu cihazları yükleyip boşaltmalarına izin verilebilir ancak denetim altında olmalıdır.

Cihaz üzerine eşya koymayınız.

Cihaz içerisinde kesinlikle elektrikli cihazlar kullanmayınız.

Cihazınızın yerleşim, kurulum ve temizliği kılavuzda belirtildiği şekilde yapılmalıdır. Kılavuzun aksi bir uygulama yapmayınız. Böyle bir kullanım sonucu cihazın zarar görmesi durumunda, cihazınız garanti kapsamı dışında kalacaktır.

Yabani ve evcil hayvanların ürününüzün içerisine girmesine ve etrafında dolaşmasına izin vermeyiniz. Soğutucunuzun hasar görmesine ya da hayvanların yaralanmasına ya da ölümüne sebep olabilir. Ayrıca yabani hayvanlar ürününüzün elektrik tesisatına zarar vermesi sonucunda yangına sebebiyet verebilir.

2.4- ATIKLARIN YOK EDİLMESİ



Cihazınız T.C. Çevre ve Şehircilik Bakanlığı tarafından yayımlanan Atık Elektrikli ve Elektronik Eşyaların (AEEE) Kontrol Yönetmeliği ile uyumludur. Cihazınız değersiz bir çöp değildir. Bu yönetmelik kapsamında, Çevre ve Şehircilik Bakanlığı'nca yetkilendirilmiş **LİSANSLI FİRMALAR**cageri dönüştürülebilir veya çevreye uygun koşullarda bertaraf edilebilir.



NOT

Ambalaj malzemeleri geri dönüşüme uygundur ve yeniden kullanılabilir. Ambalaj malzemelerini, bağlı olduğunuz belediyeye danışarak çevreye zarar vermeyecek şekilde bertaraf ediniz.

Cihazınız eskimiş ve artık kullanılmayacaksa lütfen aşağıdaki adımları takip ediniz. Değerli hammaddelerin yeniden kullanımını sağlayarak çevreyi ve doğal kaynakları koruyabilirsiniz.

- Cihazınızın fişini prizden çıkartınız.
- Cihazın bağlantı kablosunu keserek fişi ile birlikte cihazdan ayırınız.
- Cihazın üzerinde kilit mevcut ise çocukların güvenliği için kilit mekanizmasını çalışmaz hale getiriniz.
- Lisanslı Firmaları veya elektrikli ve elektronik cihaz toplama noktalarını bağlı olduğunuz belediyelerden öğrenerek cihazınızı teslim ediniz.

3- KURULUM

3.1- CİHAZ YERİNİN SEÇİMİ

Cihazınızın sorunsuz şekilde çalışabilmesi için çalışma ortamı çok önemlidir. Soğutma performansı ve enerji tüketiminin uygun değerlerde kalması için cihazın kurulacağı yerin seçiminde aşağıdaki şartların sağlandığına emin olunuz.

- Cihaz için eğimsiz, düz ve sağlam bir zemin seçilmelidir.
- Cihazınızın havalandırma delikleri kapanmamalıdır. Cihazınızın hava delikleri ile duvar arasında en az 5 cm boşluk bırakılmalıdır.
- Yakınında topraklı ve sağlam bir priz bulunmalıdır.

-Isı kaynaklarından (fırın, ocak, soba, kalorifer,radyant vb.) ve hava akımının bulunduğu yerlerden (klima hava ağızlarının karşısı, vantilatör altı, kapı,kapalı balkon, pergola, sundurma altı ve pencere ağızı vb.) en az 1 metre uzak ve doğrudan güneş ışığı almayacak, rutubetsiz bir yere yerleştirilmelidir. Aksi halde bu durum soğutucunuzun performansının düşmesine, hasar görmesine ve kullanılmaz hale gelmesine sebep olabilir.

Sürekli hava akışı, nem/rutubet ve yağışma ürün ömrünü kısaltacağı gibi elektriksel riskler oluşturup kullanıcı güvenliğini tehlikeye sokar.

Ev ortamı dışında kapalı alanlarda ürün kullanımı tercih edilmemelidir. Kurulum yer seçiminden ve kurulum yerinden kaynaklı, ürün ömrünün azalması, ürün arızaları, elektriksel güvenlik kaybı müşteri sorumluluğundadır.



UYARI

YANGIN TEHLİKESİ

Cihazın havalandırma deliklerinin etrafını mutlaka açık bırakınız. Hava akışını kesinlikle engellemeyiniz. Üzerini kesinlikle örtmeyiniz veya kapatmayınız.



ÖNERİ

Cihazdan en iyi performans almak için yer seçimi konusunda Uğur Yetkili Servisi'nin yönlendirme ve önerilerine uyunuz.

Cihazınız en iyi soğutma performansını tasarlandığı iklim sınıfı şartlarında sağlar. Cihazınızın iklim sınıfı cihaz arkasındaki etikette yazılıdır. Cihazı çalıştıracığınız ortamın bu şartları sağlamasına dikkat ediniz.

İklim Sınıfı	Uygun Ortam Sıcaklığı
ST	+16°C ile +38°C arası
T	+16°C ile +43°C arası
SN	+10°C ile +32°C arası
N	+16°C ile +32°C arası

3.2- AMBALAJDAN ÇIKARMA



ÖNERİ

Ambalajı açması ve kurulum yapması için Uğur Yetkili Servis'i bekleyiniz.

Ambalajın naylon poşetini çıkartınız. Ambalaj kartonlarını çıkartınız ve sonra strafor parçalarını sökünüz. Bu aşama için cihazı bir miktar yerden kaldırmanız gerekebilir. Cihazı ambalajdan çıkardıktan sonra taşıma sırasında hasar alıp almadığını kontrol ediniz.

Lütfen Resim **A1** ve **A2**' de yer alan cihaz genel görünümünü inceleyiniz.

1. Termostat ve aydınlatma
2. Cam raf
3. Çekmece kapağı
4. Çekmece
5. Kapı rafı
6. Ayarlanabilir ayak

3.3- ELEKTRİKSEL BAĞLANTILAR

Cihazınız 220-240 V / 50 Hz alternatif akımla çalışmaktadır. Cihazınızın arka kısmındaki etiketten bu değeri kontrol ediniz.

Farklı voltaj kullanılması cihazınızın kullanılamaz hale gelmesine ve yangına sebep olabilir.

Elektrik çarpmalarını ve yangın riskini engellemek için elektrik tesisatınızı mutlaka kaçak akım rölesi ve sigorta bulunmalıdır.

Elektrik tesisatının ulusal yönetmeliklere uyumlu olması gerekmektedir.

Cihazın fişi mutlaka topraklı ve sağlam bir prize takılmalıdır. Kesinlikle uzatma kablosu ve çoklu priz kullanmayınız. Ayrıca kullanılacak priz en az 10-16 A dayanımlı uygun bir sigorta ile korunduğundan emin olunuz. Cihaz yerleştirildikten sonra da prize erişim kolay olmalıdır.

Bina elektrik tesisatınızın uygunluğundan emin olunuz. Uygun olmayan, yerinde olmayan ve gevşek duran prizleri kullanmayınız.

Cihazın fişi mutlaka topraklı ve sağlam bir prize takılmalıdır. Topraklama yapılmadan kullanım durumunda, ortaya çıkabilecek arızalar ve zararlardan firmamız sorumlu değildir (Toprak hattının sıfırlanmaması gerekmektedir). Kesinlikle uzatma kablosu ve çoklu kablo kullanmayınız.

Ayrıca kullanılacak priz en az 10-16 A dayanımlı uygun bir sigorta ile korunduğundan emin olunuz. Cihaz yerleştirildikten sonra da prize erişim kolay olmalıdır.



UYARI

YANGIN TEHLİKESİ

Besleme kablosu hasar görmüş ise değişimi için mutlaka Uğur Müşteri hizmetlerini arayınız.



UYARI

ELEKTRİK ÇARPMA TEHLİKESİ

Elektriksel konularda mutlaka ehliyetli bir elektrikçiden yardım alınız.

Cihazınızın ayrıca bir açma-kapama anahtarı yoktur. Fişe takıldığında çalışmaya başlayacaktır. Cihazınızın bağlantı kablosunu asla geçiş yolları üzerinde bulundurmayınız. Bu durum hem takılıp yaralanmanıza sebep olabilir hem de cihazınıza zarar verebilir.

Cihazınızın fişini çıkarmak için asla kablodan tutarak çekmeyiniz. Prizi tutarak cihazın fişini çekiniz.



UYARI

YANGIN TEHLİKESİ

Cihazınızın bağlantı kablosunu sıcak yüzeylerden, ateş ve ateş kaynaklarından uzak tutunuz.

4- CİHAZ KULLANIMI

4.1- CİHAZIN ÇALIŞTIRILMASI

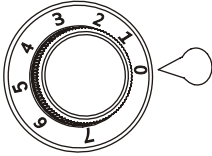
Cihazınızı ilk kez çalıştıracaksanız öncelikle cihazın içini temizleyiniz (**BÖLÜM 4.6**). Yerine yerleştirdiğiniz cihazı prize takınız. Cihaz ilk fişe takıldığında çalışmaya başlayacaktır. Cihazınız çalıştığında hafif miktarda kompresör sesi duyulacaktır. Gıda maddesi koymadan önce cihazınızın soğuması için 6 saat bekleyiniz ve gerekli olmadıkça kapısını açmayınız.

4.2- CİHAZ SICAKLIĞININ AYARLANMASI

Cihazınızın iç sıcaklığını termostat yardımı ile ayarlayabilirsiniz.

Termostat ayarı 7 olduğunda en yüksek soğutma performansı sağlanır.

Tavsiye edilen sıcaklık ayarı 3 ile 4 arasındadır. Günlük kullanımda bu ayarda gıdalarınızı 3 günden fazla muhafaza etmeyiniz. Termostatın yaz aylarında 3 ile 4 , kış aylarında ise 2 ile 3 arası konumlandırılması tavsiye edilir.



Cihazın iç sıcaklığı aşağıdakilerden etkilenecektir:

- Ortam sıcaklığı
- Kapının açılıp kapanma sıklığı
- Cihazın doluluk oranı
- Cihazın konumu

Doğru sıcaklık kontrolünün belirlenmesinde, tüm bu faktörler göz önünde bulundurulmalıdır.

4.3- GIDALARIN HAZIRLANMASI

Cihazınıza yerleştireceğiniz gıdaların taze ve temiz olduğuna dikkat ediniz. Et, salam-sucuk, balık, süt, peynir, yoğurt, tereyağı, yumurta, hazır yemek ve içecek gibi gıdaları muhafaza edebilirsiniz.

Havanın cihazın içinde devir daim yapması için yiyecek maddelerinin etrafında yeterli boşluk bırakınız. Böylece cihazın her tarafında eşit şekilde sıcaklığın yayılmasını sağlar.

Koku transferini ve kurumayı engellemek için yiyecek maddelerini ayrı ayrı paketlere koyup üzerlerini sızdırmayacak şekilde sıkıca kapatınız.

Pişirilmiş gıda maddelerini cihaza koymadan önce daima soğumalarını bekleyiniz.

Cihazınızdaki soğuk havanın dışarı kaçmasını önlemek için kapısını fazla açıp kapamamaya özen gösteriniz.

4.4- GÜNLÜK KULLANIM

Gıda çeşidine göre farklı bölümlere yükleme yapabilirsiniz.

BÖLÜMLER	GIDA ÇEŞİDİ
Kapı rafı	Reçel, meyve suyu, tatlandırıcı gibi doğal koruyucu maddeli gıdalar. Çabuk çürüyen gıdaları yüklemeyiniz.
Çekmece	Meyveler, otlar (yeşillikler) ve sebzeler sebzelik çekmesinde ayrı ayrı yerleştirilmelidir. Muz, soğan, patates ve sarımsağı buzdolabında saklamayınız.
Orta raf	Süt Ürünleri, yumurta
Üst raf	Hazır tüketilebilen gıdalar, şarküteri ürünleri, artan yemekler gibi pişirme gerektirmeyen gıdalar.

4.5- CİHAZIN BAKIMI VE TEMİZLİĞİ

Bu cihazın temizleme ve bakımı çocuklar tarafından yapılmamalıdır.

Cihazınız periyodik bakım gerektirmemektedir. Cihazınızın temizliği iç temizlik ve dış temizlik olmak üzere iki aşamadan oluşmaktadır.

Temizlik esnasında mutlaka koruyucu eldiven kullanınız.

Temizlik öncesi cihazı kapatıp fişi sökünüz.



UYARI

ELEKTRİK ÇARPMA TEHLİKESİ
Cihazınızı asla yıkamayınız.

Temizlik malzemesi olarak sadece temiz ve pamuklu bir bez, ılık su ve pH değeri nötr olan az miktarda bulaşık deterjanı veya Uğur Yetkili Servisi'nin önereceği malzemeleri kullanınız.

TR



ÖNERİ

Yetkili servisinizden ya da <https://www.ugur.com.tr/urunler/aksesuar-ve-bakim-urunleri> web adresimizden “Uğur Pratik” ürünlerini temin edebilirsiniz.

Cihazınızın temizliği için asla klor veya asit içeren temizleme maddeleri kullanmayınız.

Temizleme malzemesi olarak asla aşındırıcı/çizici maddeler kullanmayınız. Metal yüzeylere zarar vererek korozyona sebep olabilirsiniz.



UYARI

YANGIN TEHLİKESİ
Cihazın temizliğini
asla sivri cisimlerle
gerçekleştirmeyiniz.
Soğutucu ekipmana zarar
verebilir, soğutucu madde
sızıntısına sebep olabilirsiniz.

İÇ TEMİZLİK

Kapı raflarını ve rafları çıkarıp pamuklu bir bez ve ılık su ile temizleyiniz.

Ardından cihaz iç gövdesini ve cihaz iç tabanını pamuklu bir bez ve önerilen malzemeler ile siliniz. Temizlikten sonra cihaz içerisinde ıslak veya nemli bir bölgenin kalmadığına emin olunuz. Cihaz içerisine rafları yerleştiriniz.



UYARI

ELEKTRİK ÇARPMA TEHLİKESİ
Cihazı temizlerken asla bir
buharlı temizleme cihazı veya
basınçlı su kullanmayınız.
Su buharı veya su, elektrikli
parçalara ulaşarak kısa
devreye sebep olabilir.

DIŞ TEMİZLİK

Cihazınızı pamuklu bir bez ve ılık su ile temizleyiniz.

Temizlik sırasında elektriksel kısımlara su girmesini engelleyiniz.

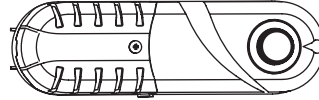
Kapı contasını sadece temiz su ve pamuklu bir bez yardımıyla temizleyiniz.

Temizlediğiniz cihazınızı tekrar fişe takarak **5** konumunda çalıştırınız.

LAMBA DEĞİŞİMİ

Lamba değişimleri yalnızca Uğur yetkili servisleri tarafından yapılmalıdır.

Termostat düğmesini 0 konumuna getiriniz. Cihaz fişinin takılı olmadığından emin olunuz. Lamba kapağının vidasını çıkarınız. Lamba kapağını dışarı doğru çekiniz. Lambayı sökünüz. Yeni lambayı ters yönde takınız, ardından lamba kapağını yerine yerleştirip vidasını sıkınız. Cihazın fişini tekrar takınız ve ayar düğmesini uygun konuma getiriniz.



4.6- CİHAZI KAPATMA

Tatil, seyahat gibi nedenlerle cihazı uzun süre kullanmayacaksanız aşağıdaki maddelere dikkat ediniz.

Termostatı **0** konumuna getirerek cihazı kapatınız. Cihaz içindeki gıdaları boşaltınız ve **BÖLÜM 4.5'**daki adımları takip ediniz. Cihazın içini iyice kurulayınız ve kapısını açık bırakınız.

Cihaz içerisindeki plastik kısımlar hava almadığı takdirde kokuya, neme bağlı küflenmeye ve terlemeye sebep olabilir. Terleme metal kısımlarda korozyona yol açabilir.



NOT

Cihazı kullanmayacaksanız, içerisinde koku oluşmaması için kapısını açık bırakınız. Cihaz üzerini plastik örtülerle örtmeyiniz.

4.7- CİHAZIN TAŞINMASI

Cihazınızı kapatınız (**BÖLÜM 4.6**).

Cihazınızı normal kullanma konumunda taşıyınız. Yan, yatık veya kapısı açık konumda taşımayınız.

Cihazınızı taşıma esnasında darbelerden koruyunuz.

Cihazınızı fişi takılı halde veya içi dolu iken taşımayınız.

Ambalaj üzerinde belirtildiği şekilde taşıyınız ve depolayınız.

Cihazınızın düşerek veya kayarak zarar görmemesi için taşıma esnasında cihazınızı sabitleyiniz.

Cihazınızın taşındığı yerde tekrar çalıştırılması için **BÖLÜM 3** ve **BÖLÜM 4'**ü takip ediniz.

Cihaz taşıma sırasında meydana gelecek hasar ve zararlardan firmamız sorumlu değildir.

5- İPUÇLARI VE PÜF NOKTALARI

Cihazınızdan maksimum verim almak ve daha az enerji tüketimi sağlamak için alttaki talimatlara dikkat edebilirsiniz.

- Cihazın bulunduğu ortamın cihaz gereklerini karşıladığından emin olunuz (**BÖLÜM 3.1**).

- Sıcak yiyecekleri oda sıcaklığına geldikten sonra cihaza yerleştiriniz.

- Cihazınızın termostat konumunun fabrika çıkış ayarında çalışması hem soğutma hem de enerji tüketimi açısından en verimli şekilde faydalanabileceğiniz değerdir.

- Gıda ile temas eden yüzeyleri ve tahliye sistemini düzenli olarak temizleyiniz.

- Varsa su tanklarını 48 saat kullanılmazsa temizleyin ve 5 gündür su çekilmemişse su tesisatına bağlı olan su sistemini yıkayın(opsiyoneldir).

- Kapısı açık kalan veya sürekli açılıp kapanan ürünlerde gıdalar ısınacak, karlanma oluşacak ve cihazınızın soğutma işlemi gerçekleşmeyecektir. Bu nedenle sadece ihtiyacınız olması durumlarında ürünün kapısını açınız. Diğer durumlarda ürünün kapısının kapalı olduğundan emin olun.

5.1- KÜÇÜK ARIZALAR VE ÇÖZÜMLERİ

Müşteri Hizmetleri Merkezi'ni aramadan önce aşağıdaki bilgilerle arızayı kendiniz giderip gideremeyeceğinizi kontrol ediniz.

Bu öneriler sorunu çözmüyorsa **444 84 87** numaralı çağrı merkezine veya yetkili servise başvurunuz.

ARIZA	OLASI NEDEN	ÇÖZÜM
Cihaz çalışmıyor.	Elektrik kesintisi/ fiş tam oturmamış/ sigorta atmış olabilir.	Elektrik kesintisi olmadığından ve sigortanın açık olduğundan emin olunuz.
	Elektrik kablosunda hasar olabilir.	Derhal sigortayı kapatıp cihazı fişten çekiniz. Kablo değişimi için Yetkili Servis ile görüşünüz.
	Termostat konumu 0 da olabilir.	Termostat konumunu 3 'e getiriniz.
Kompresör sürekli çalışıyor.	Ortam sıcaklığı yüksek olabilir.	Ortam sıcaklığının daha yüksek olduğu yaz aylarında cihazınızın daha uzun çalışması normaldir.
	Cihazınıza aşırı miktarda gıda yüklenmiş olabilir.	Cihazınızın yükleme kapasitesine dikkat ediniz.
	Cihazınıza hava girişi fazla olabilir.	Cihazınızın kapısını sık sık açmayınız, kapısını açık bırakmayınız.
	Cihazın içerisinde sıcak gıdalar olabilir.	Sıcak yiyecekleri oda sıcaklığında soğuyana kadar buzdolabına koymayınız.
	Cihazınız 7 konumunda çalışıyor olabilir.	Termostat konumunu 3 'e ayarlayınız.

Cihaz çok ses yapıyor.	Cihazın ayakları yere tam oturmamış olabilir.	Cihazın oturduğu zeminin düz olduğundan emin olunuz. Ayakları destekleyerek yere tam oturmasını sağlayınız.
	Cihaz başka bir nesneye temas ediyor olabilir.	Cihazın titreşim yapabilecek nesneyle temasını kesiniz.
	Cihaz içindeki kaplar birbirine temas ediyor olabilir.	Cihaz içindeki nesnelerin birbirleriyle temasını kesiniz.
Zeminde su var.	Su tahliye deliği tıkalı.	Tahliye deliğini temizleyiniz.

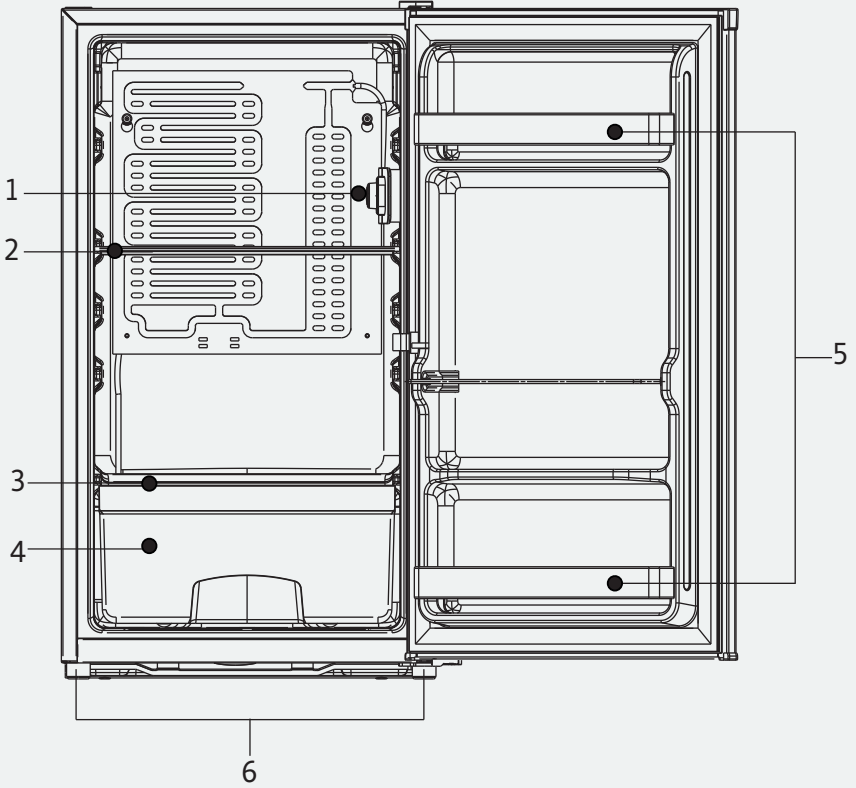
Cihaz çalışırken birtakım sesler çıkartacaktır. Bu sesler normal olabilir. Altta ki tabloyu kontrol ediniz.

Cihaz Çalışma Sesleri	
Uğultu sesi	Soğutma sistemi çalışıyor.
Şırlı, hışırtı sesleri	Borulardan soğutma gazı geçiyor.
Tıklama	Kompresör devreye girip çıkıyor.

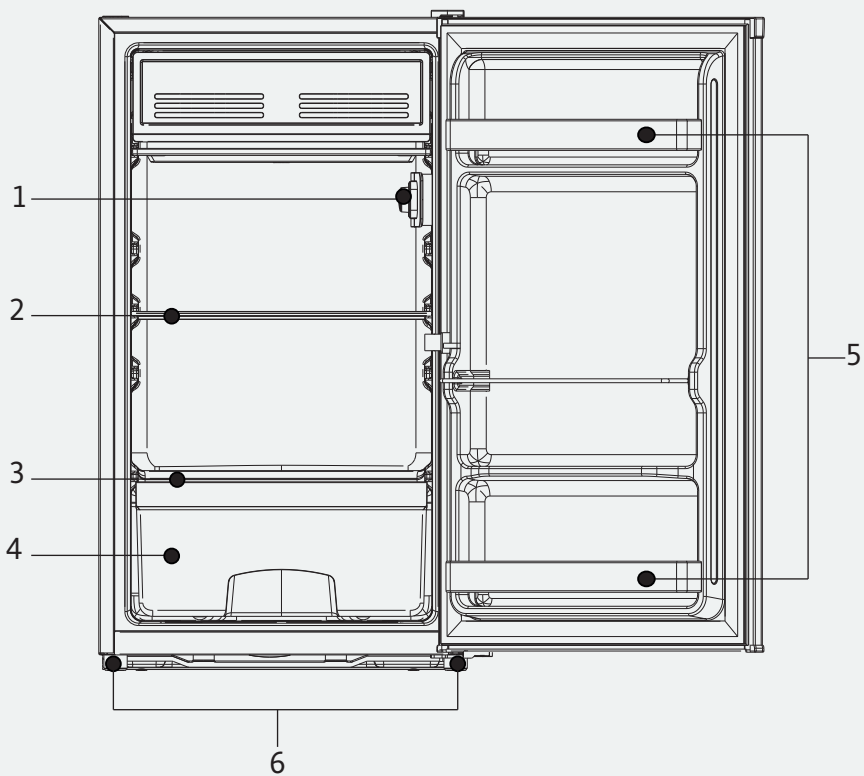


ÖNERİ

Cihazınız standartlara uygun ses seviyesi şartlarını sağlamaktadır. Cihazların dinlenme alanlarında (yatak odası, oturma odası) kullanıldığı durumlarda cihazın çalışma sesleri rahatsız edici olabilir. Cihazı konumlandırırken bu hususu göz önünde bulundurunuz.

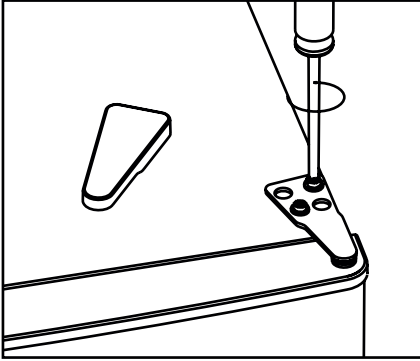
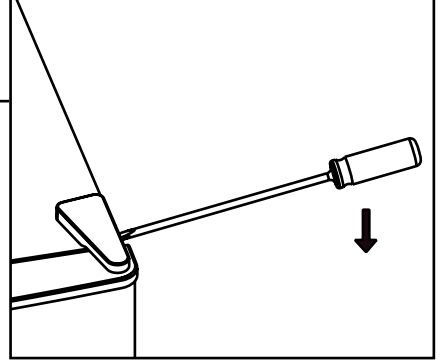


A1

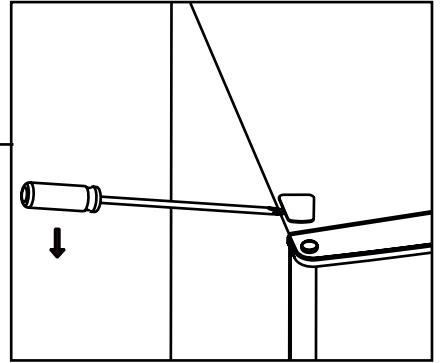


6- KAPI YÖNÜ DEĞİŞİM TALİMATI

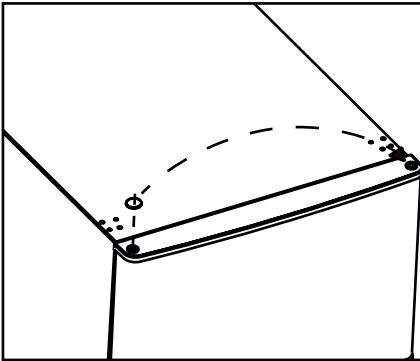
Cihaz fişi çekilir ve gıdalar boşaltılır.
Sağ üst menteşe kapağı çıkarılır.



Tornavida yardımı ile vidalar çevriliyerek kaldırılır ve üst menteşe sökülür.

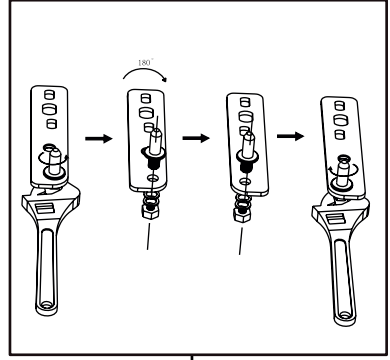
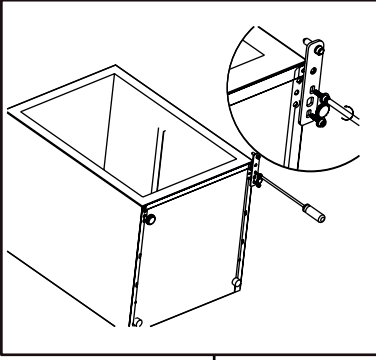


Sol üst vida kapağı çıkarılır.



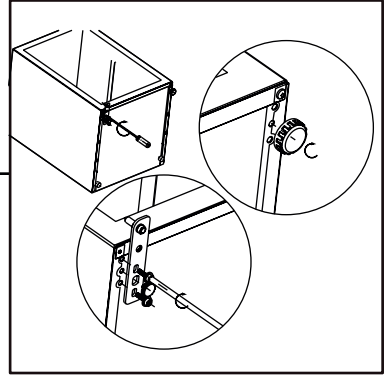
Sol tarafta yer alan kapak sağ tarafa yerleştirilir.

Soğutucu kapısı kaldırılarak sökülür ve çizilmesi engellenerek cihazdan uzaklaştırılır.

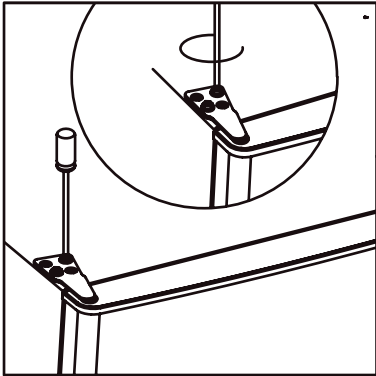


Alt menteşe vidaları ve pimi sökülür. Menteşe ters çevrilir ve pim ile tekrar montajlanır. Pimli menteşe sola vidalanır.

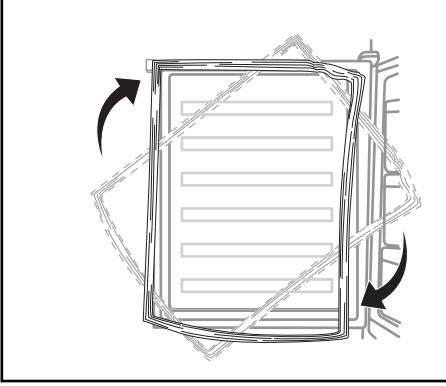
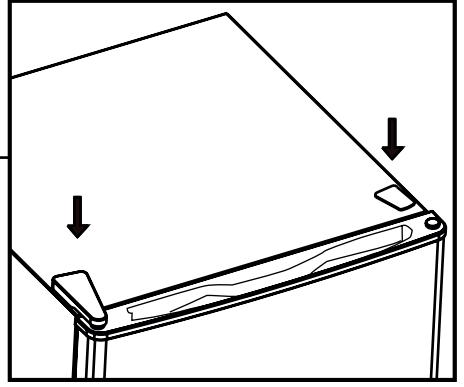
Solda ve sağda monteli olan ayakların yerleri değiştirilir ve ayarlanır.



Kapı takılır. Kapı yatay ve dikey yönde hizalanır. Conta kapı bölgesini kapatır ve üst menteşe sola montajlanır.



Üst menteşe kapağı ve delik kapakları takılır.



Kapı contaları sökülür ve döndürülüp takılır.

7- MÜŞTERİ HİZMETLERİ MERKEZİ

Misyonumuz, vizyonumuz ve temel değerlerimizle oluşturduğumuz yüksek kalite anlayışımız çerçevesinde, ürün ve hizmetlerimizden duyulan müşteri memnuniyetine büyük önem vermekteyiz.

Uğur Soğutma A.Ş. olarak sizlere en iyi hizmeti verebilmek ve müşteri hizmetleri süreçlerimizi geliştirmek için kapsamlı politikalar eşliğinde büyük özveri içinde çalışıyoruz.

Türkiye genelinde, alanında uzmanlaşmış yetkili servis ağıımız ve güler yüzlü, profesyonel çağrı merkezi personelimiz ile sizlere en iyi hizmeti sağlamak için çalışmaktayız.

Uğur Müşteri Hizmetleri Merkezine;

- 444 84 87 numaralı Çağrı Merkezi hattımızı arayarak,
- <https://www.ugur.com.tr/bize-yazin> adresindeki formu doldurarak,
- 0 256 316 10 00 numaralı hattı arayarak ya da;
- Uğur Müşteri Hizmetleri Merkezi, Yeni Sanayi Mahallesi Batı Denizli Bulvarı No:95 PK:09900 Nazilli-Aydın/TÜRKİYE adresine yazılı başvurunuzu ileterek ulaşabilirsiniz.

Bizlere her türlü dilek, istek ve önerinizi bildirebilir, size en yakın Yetkili Servisi öğrenebilir, ürünlerimiz hakkında arzu ettiğiniz bilgiyi talep edebilirsiniz.

İşitme ve konuşma engelli müşterilerimiz 1 SMS aracılığıyla 444 84 87 numaralı Çağrı Merkezlerimize ulaşabilir, ürün ve hizmetlerimiz hakkında her türlü bilgiyi alabilirler

Yetkili Servislerimiz

444 84 87 numaralı Çağrı Merkezi telefonunu arayabilir, size en yakın “Uğur Yetkili Servis” bilgilerini öğrenebilirsiniz.

Güncel yetkili servislerimizin listesine <https://www.ugur.com.tr/yetkili-servisler> internet adresinden veya,

T.C Ticaret Bakanlığı tarafından oluşturulan <https://www.servis.gov.tr/> internet adresinden ulaşabilirsiniz.

TR

Daha hızlı ve etkili hizmet için lütfen yetkili servise bilgi verirken garanti belgesinde bulunan, cihazınızın model ve üretim numaralarını belirtiniz. Cihazınız için azami tamir süresi 20 iş günüdür.

Kullanım kılavuzunun güncel halini www.ugur.com.tr internet sitemizden takip edebilir veya yetkili servislerimizden talep edebilirsiniz.

GARANTİ BELGESİ

ÜRÜNÜN GARANTİ ŞARTLARI

10- Garanti kapsamında olmayan durumlar;

- Ürünün kullanma kılavuzunda yer alan hususlara aykırı kullanılmasından kaynaklanan arızalar.
- Kullanım hatalarından meydana gelen hasarlar ve arızalar.
- Zorlama kaynaklı plastik parça kırılmaları.
- Cihaz teslimat sonrası yükleme, indirme ve taşıma sırasında oluşan hasar ve arızalar.
- Voltaj düşüklüğü veya fazlalığından dolayı oluşan hasar ve arızalar.
- Hatalı elektrik tesisatından kaynaklı hasar ve arızalar.
- Doğa olayları, yangın ve su baskını vb. kaynaklı meydana gelen hasar ve arızalar,
- Yetkisiz kişiler (Yetkili Servisler haricinde) tarafından müdahalede bulunulan cihazlar.
- Orijinali üzerinde modifikasyon (mekanik termostatı elektroniğe çevirmek, kayar kapılı cihazları menteşeli kapağı çevirmek vb.) işlemleri yapılmış cihazlar.

Bu arıza ve hasarlar ücret karşılığında Yetkili Servis tarafından giderilecektir.

11- Cihazın kullanım yerine nakliyesi ve montajı ürün fiyatına dâhil değildir. Arızalarda mala ilişkin kullanım hatasının bulunup bulunmadığı raporunun, yetkili servis istasyonları, yetkili servis istasyonunun mevcut olmaması halinde sırasıyla; malın satıcısı, ithalatçısı veya üreticisi tarafından azami tamir süresi içerisinde belirlenmesi ve bu raporun bir nüshasının tüketiciye verilmesi zorunludur.

12- Nakliyesi Yetkili Servis tarafından yapılmayan cihazlarda oluşan hasar durumlarında sorumluluk cihazın nakliyesini yapan firmaya aittir. Kargo veya nakliyesini yapan kişiler tarafından teslim edilecek olan ürünlerin ambalajlarını kontrol etmeden teslim almayınız.

13- Garanti, garanti belgesinde belirtilen süre içinde ve yalnızca cihazda meydana gelecek arızalar için geçerlidir. Bunun dışında garanti belgesine dayandırılarak herhangi bir isim altında hak talep edilemez. Garanti belgesi üzerinde tahrifat yapıldığı, cihaz üzerindeki orijinal seri numarası kaldırıldığı, değiştirildiği veya tahrif edildiği takdirde bu garanti geçersiz sayılır.

GARANTİ BELGESİ

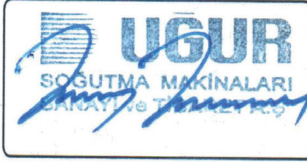
ÜRÜNÜN GARANTİ ŞARTLARI

- 1- Garanti süresi ürünün müşteriye teslim tarihinden itibaren başlar ve **3 (üç)** yıldır.
- 2- Ürünün bütün parçaları dahil olmak üzere tamamı firmamızın garanti kapsamındadır.
- 3- Ürünün ayıplı olduğunun anlaşılması durumunda tüketici, 6502 sayılı Tüketicinin Korunması Hakkında Kanu'nun 11'inci maddesinde yer alan;
 - a) Sözleşmeden dönme,
 - b) Satış bedelinde indirim isteme,
 - c) Ücretsiz onarılmasını isteme,
 - ç) Satılanın ayıpsız bir misli ile değiştirilmesini isteme haklarından birini kullanabilir.
- 4- Tüketicinin bu haklardan ücretsiz onarım hakkını seçmesi durumunda satıcı; işçilik masrafı, değiştirilen parça bedeli veya başka herhangi bir ad altında hiçbir ücret talep etmeksizin malın onarımını yapmak veya yaptırmakla yükümlüdür. Tüketici ücretsiz onarım hakkını üretici veya ithalatçıya karşı da kullanabilir. Satıcı, üretici ve ithalatçı tüketicinin bu hakkını kullanmasından müteselsilen sorumludur.
- 5- Tüketicinin ücretsiz onarım hakkını kullanması halinde malın;
 - Garanti süresi içinde tekrar arızalanması,
 - Tamiri için gereken azami sürenin aşılması,
 - Tamirinin mümkün olmadığının yetkili servis istasyonu, satıcı, üretici veya ithalatçı tarafından raporla belirtilmesi durumlarında; tüketici ürünün bedel iadesini, ayıp oranında bedel indirimini veya imkan varsa ürünün ayıpsız misli ile değiştirilmesini satıcıdan talep edebilir. Satıcı, tüketicinin talebini reddedemez. Bu talebin yerine getirilmemesi durumunda satıcı, üretici ve ithalatçı müteselsilen sorumludur.
- 6- Ürünün tamir süresi en fazla **20 iş gününü** geçemez. Bu süre, garanti süresi içerisinde ürüne ilişkin arızanın yetkili servis istasyonuna teslim tarihinden itibaren başlar. Ürünün arızasının **10 iş günü** içerisinde giderilmemesi halinde, üretici veya ithalatçı; ürünün tamiri tamamlanıncaya kadar benzer özelliklere sahip başka bir ürünü tüketicinin kullanımına tahsis etmek zorundadır. Ürünün garanti süresi içerisinde arızalanması durumunda, tamirde geçen süre garanti süresine eklenir.
- 7- Tüketici garantiden doğan haklarının kullanılmasında ilgili olarak çıkabilecek uyuşmazlıklarda yerleşim yerinin bulunduğu veya tüketici işleminin yapıldığı yerdeki Tüketici Hakem Heyetine veya Tüketici Mahkemesi'ne başvurulabilir.
- 8- Satıcı tarafından bu Garanti Belgesinin verilmemesi durumunda, tüketici Gümrük ve Ticaret Bakanlığı Tüketicinin Konrunması ve Piyasa Gözetimi Genel Müdürlüğü'ne başvurulabilir.
- 9- Tüketiciler, ikinci fıkrada belirtilen rapora ilişkin olarak bilirkişi tarafından tespit yapılması talebiyle uyuşmazlığın parasal değerini dikkate alarak tüketici hakem heyetine veya tüketici mahkemesine başvurabilirler.

GARANTİ BELGESİ

ÜRETİCİ / İTHALATÇI FİRMANIN :

Ünvanı : UĞUR SOĞUTMA MAKİNALARI SANAYİ VE TİCARET A.Ş.
Adresi : Mahmutbey Mahallesi 2534 Sokak No:9A Bağcılar - İSTANBUL
Telefonu : (0 212) 624 32 28
E-Posta : ugur@ugur.com.tr



Yetkilinin İmzası:
Firmanın Kaşesi:

MALIN

CİNSİ :
Markası:
Modeli:
Garanti Süresi:
Azami Tamir Süresi:

Soğutma Cihazı
UĞUR

3 (ÜÇ) YIL
20 İŞ GÜNÜ

Bandrol ve Seri no:

SATICI FİRMANIN

Ünvanı:
Adresi:
Telefonu:
E-Posta:
Fatura Tarihi ve Sayısı:
Teslim Tarihi ve Yeri:

.....
.....
.....
.....
.....
.....

Yetkilinin İmzası:
Firmanın Kaşesi:



Uğur Soğutma Makinaları Sanayi ve Ticaret A.Ş.

Genel Müdürlük

Yeni Sanayi Mahallesi
Batı Denizli Bulvarı No: 95
Nazilli/AYDIN TÜRKİYE
T: 0.256 316 10 00
ugur@ugur.com.tr

Marmara Bölge Müdürlüğü

Mahmutbey Mahallesi 2534 Sokak No: 9/A
Bağcılar/İSTANBUL TÜRKİYE
T: 0.212 624 32 28
istanbul@ugur.com.tr

444 84 87

www.ugur.com.tr